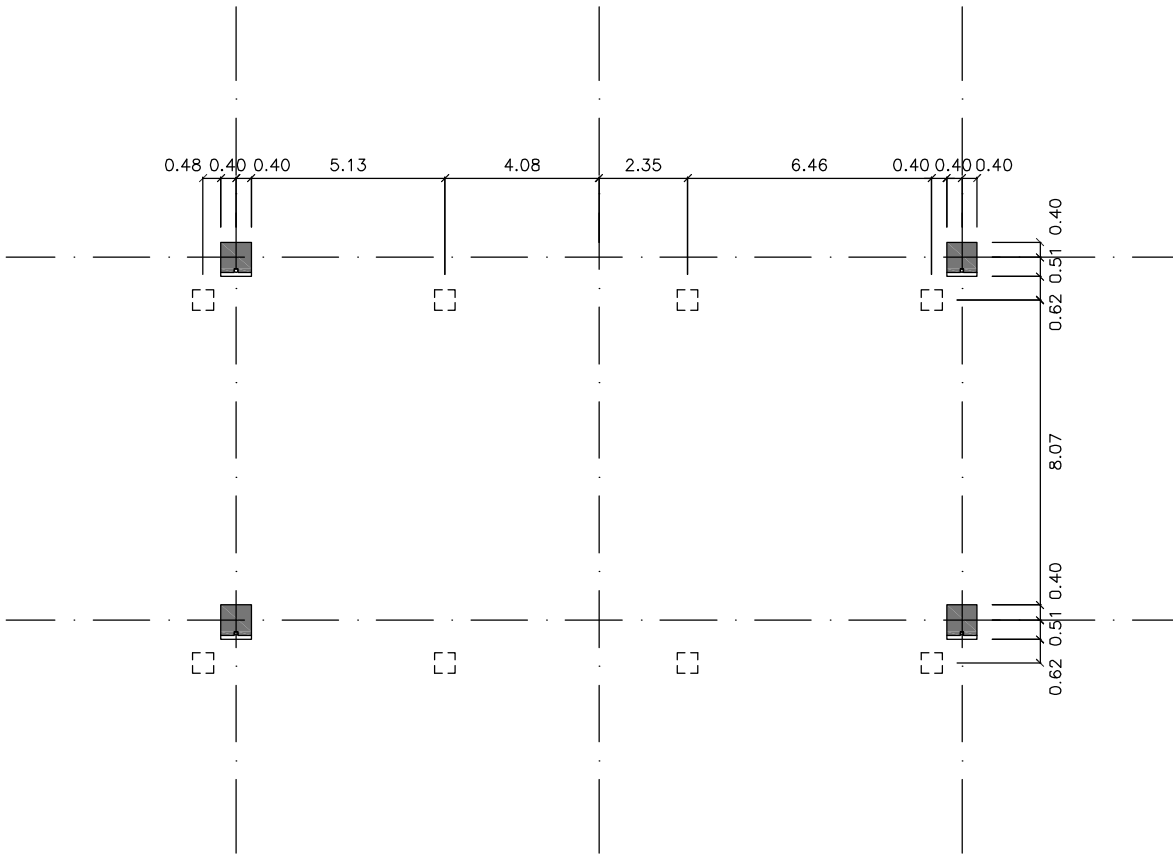
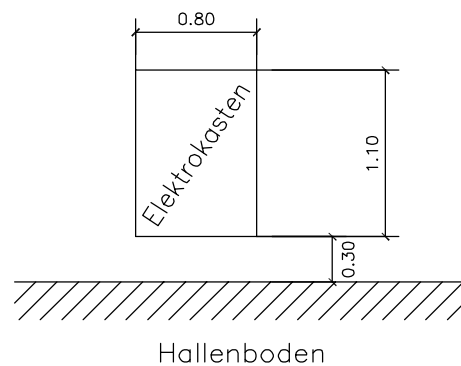
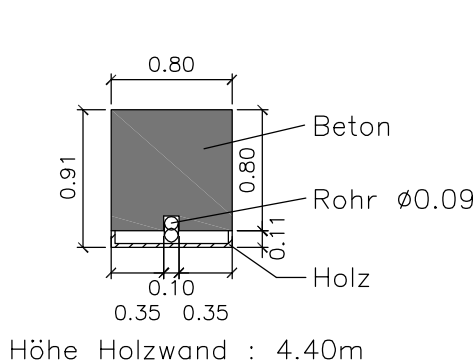


Detail (1:200)



Stützendetail (1:50)

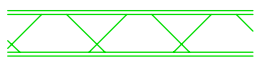
Ansicht Elektrokasten (1:50)



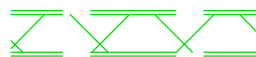
EAK = Elektroaussenkasten; diese MÜSSEN IMMER

⚡ zugänglich sein !!

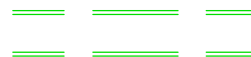
Fluchtstrassen und Hauptverkehrswege dürfen nicht verbaut werden!



Fixe Fluchtstrasse



Variable Fluchtstrassen
min. 2m ab Wand



min. ein Hauptverkehrsweg
innerhalb Achse B-F