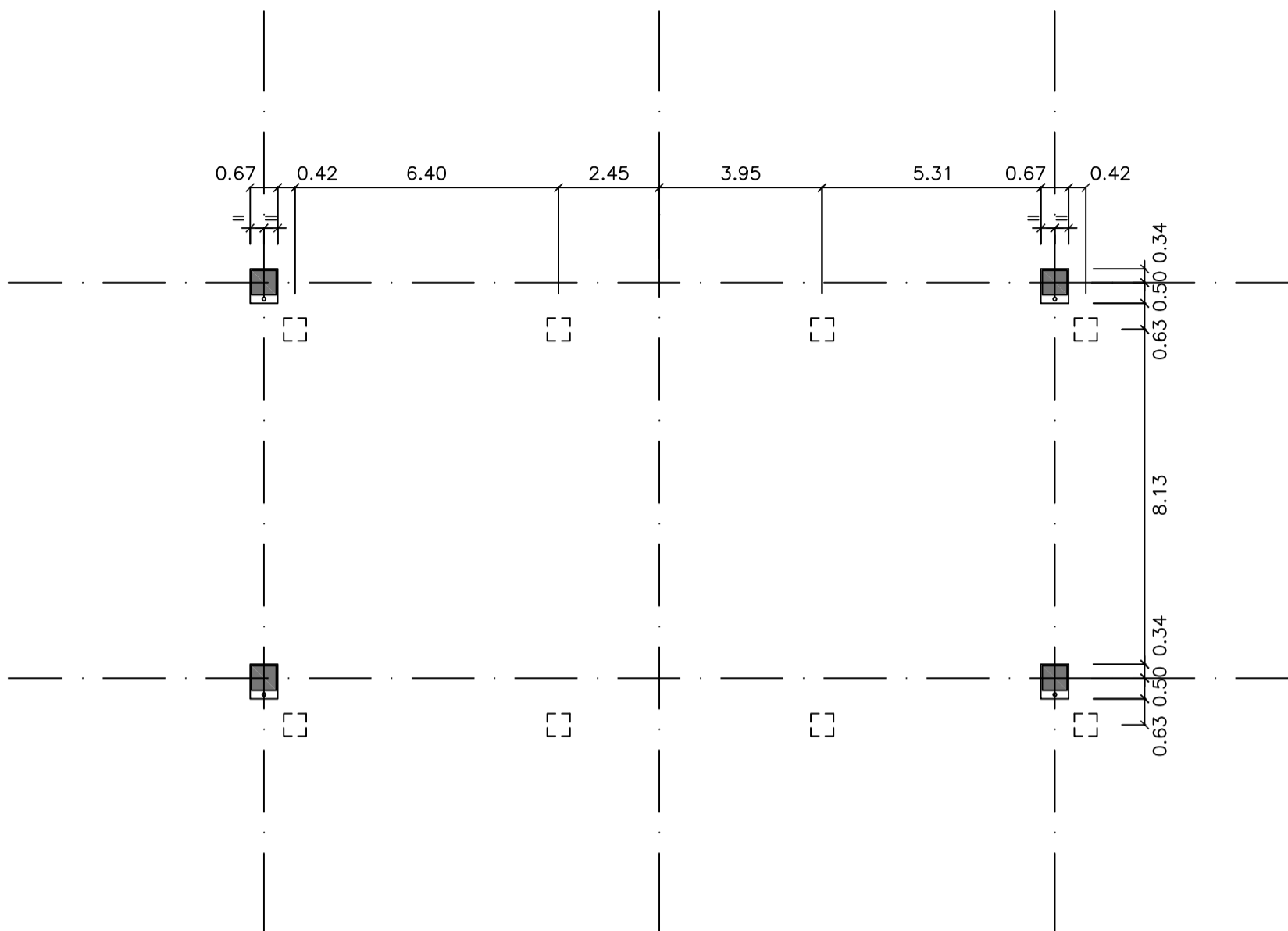
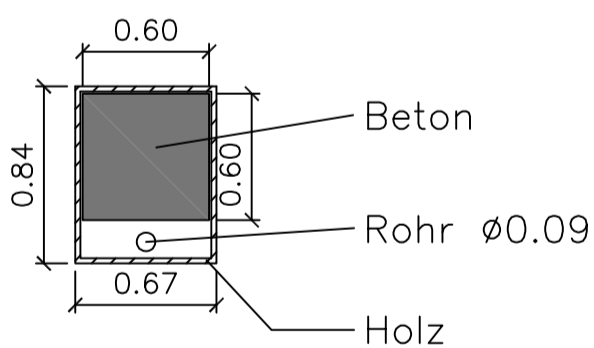


Detail (1:200)

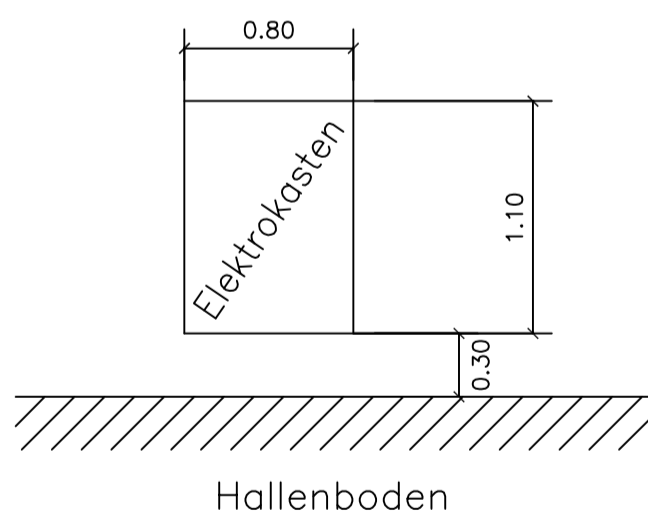


Stützendetail (1:50)



Höhe Holzwand : 3.20m

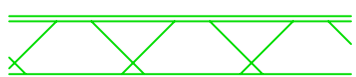
Ansicht Elektrokasten (1:50)



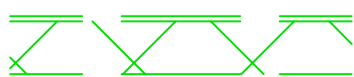
EAK = Elektroaussenkasten; diese MÜSSEN IMMER

⚡ zugänglich sein !!

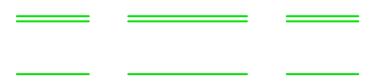
Fluchtstrassen und Hauptverkehrswege dürfen nicht verbaut werden!



Fixe Fluchtstrasse



Variable Fluchtstrassen
min. 2m ab Wand



min. ein Hauptverkehrsweg
innerhalb Achse H-M